

KATALOG
2019



EDILKAMIN I Europa



2 LAVAGNO (Verona)

Her er det tekniske centrum og laboratoriet for forskning og udvikling

3 GABBIONETA BINANUOVA (Cremona)

I Gabbioneta Binanuova ligger produktionsfabrikken, laboratoriet for forskning & udvikling og Octagon Meeting Room.

4 NUVOLERA (Brescia) 5 CONTROGUERRA (Teramo)

Laboratorium specialiseret i marmorbearbejdning, hvor der laves beklædninger.

Logistikcenter for administration af tjenester i Central- og Syditalien.





6 GERONA (Spagna)

Markedsføring af produkter i Spanien og Portugal.



7 SARVAR (Ungheria)

Produktionsenhed, der er specialiseret i produktion af stål og forarbejdnings såsom laserskæring.



8 BUDAÖRS (Ungheria)

Showroomet i Budaörs, nær Budapest, der åbnede i 2017, består af 450 m² på 3 etager i en moderne og indbydende bygning.



1 LAINATE

Hovedkontoret ligger i Lainate, et stenkast fra Milano, i en moderne bygning, der huser hoveddirektionen, handelsafdelingerne, markedsføring, administration, information & teknologi, undervisningslokaler til tekniske og kommercielle kurser.



9 ATENE (Grecia)

Athen er hjemsted for Edilkamin Hellas, dedikeret til markedsføring i Grækenland og byder på et stort showroom.







Varm Luft

Opvarm med luft

Brændeovne, pejsene og pejseindsatserne opvarmer installationslokalet med varm luft. Afhængigt af modellen kan de også opvarme flere lokaler ved hjælp af kanaler. De fungerer med træ eller piller: Pillerne muliggør automatisk forbrænding, hvorimod træet er billigere og skaber den varme stemning som før.



Systemerne Leonardo styrer automatisk forbrændingen af pillen.



NIGHT funktionen gør det muligt at programmere den forsinkede slukning af brændeovnen på det ønskede tidspunkt for at sikre maksimal komfort uden spild af brændstof



AIR-TIGHT: Vandtæt pilleovn



Der også er egnet til passive huse



KLIK: TURBO-funktion gør det muligt at levere varm luft ved maksimal effekt og ved maksimal hastighed for hurtig opvarmning af installationslokalet og spredning af varme i hele rummet.



Varmluftventilation - kan deaktiveres



RELAX funktionen gør det nemt at deaktivere den tvungne ventilation for at nyde den naturlige konvektionsvarme så støjsvagt som muligt.



Fjernbetjening med "e-paper"-teknologi med lavt strømforbrug.



Radiobetjening.



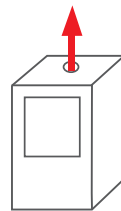
Fjernbetjening.

Slide

4,9 kW_130 m³_46x49xh99,5/101 cm

Pilleovn

- _ Brændekammer i støbejern
- _ røgdledning midt på foroven Ø 8 cm
- Ekstraudstyr:
- _ Wi-Fi-sæt
- _ GSM-sender



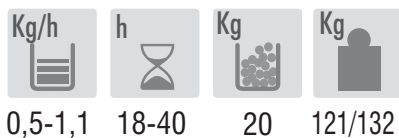
8 Ø



STÅL sort **DKK 16.195**



FEDTSTEN **DKK 16.795**

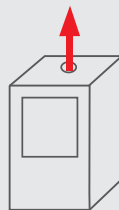


new Slide2 7

6,9 kW_180 m³_46x49xh99,5/101cm

Pilleovn

- _ Brændekammer i støbejern
- _ røgdledning midt på foroven Ø 8 cm
- Ekstraudstyr:
- _ Wi-Fi-sæt
- _ GSM-sender



8 Ø



STÅL sort **DKK 17.095**



FEDTSTEN **DKK 17.795**





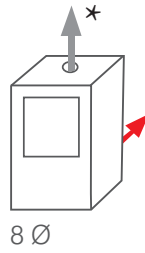
Glidende top til
pillepåfyldning.



Beklædning i stål med top i fedtsten

Mya Eco

6,3 kW_165 m³_58x56x96 cm



Pilleovn

- _ Brændekammer i støbejern
- _ Røgdudledning på bagsiden, Ø 8 cm
- _ *(Kit til røgdugang fra toppen, ekstraudstyr)
- Ekstraudstyr:
- _ Wi-Fi-sæt
- _ GSM-sender

STÅL **DKK 23.095**

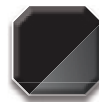


mørkegråt

GLAS **DKK 24.095**



hvidt



sort



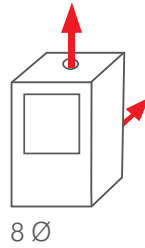
Kg/h	h	Kg	Kg
0,5-1,5	12-36	18	167 stål 171 glass



Sidebeklædning i sort glas

Lille 8

8,1 kW_210 m³_64x58x80 cm



8,1 kW: **DKK 30.495**

Pilleovn

Helt i støbejern med brændkammer i støbejern.

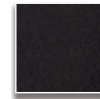
_ Røgdudledning foroven eller bagpå Ø 8 cm

_ mulighed for at fjerne benene

_ Ekstraudstyr:

_ Wi-Fi-sæt

_ GSM-sender



STØBEJERN
sort, stokhugget



0,5-1,9



11-40



20



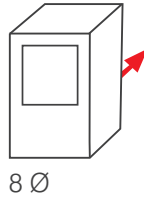
196



STØBEJERN sort

Nara

7,1 kW_185 m³_46x49xh99 cm



8 Ø

Pilleovn

- _ Brændekammer i støbejern
- _ Røgdudledning på bagsiden, Ø 8 cm
- _ Ekstraudstyr:
- _ Wi-Fi-sæt;
- _ GSM-sender

KERAMIK **DKK 16.695**



mat hvid



bordeaux

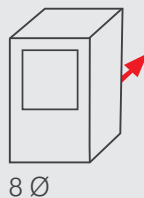


sort



Nara Plus

9 kW_235 m³_46x49xh99 cm



8 Ø



KERAMIK **DKK 18.195**



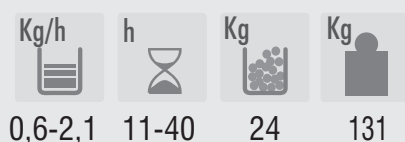
mat hvid



bordeaux



sort





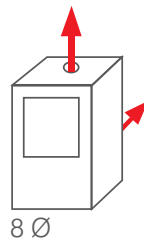
mat hvid



Nara / Nara Plus
Stål og indlæg i keramik i sort

Aris Up2

8,2 kW_215 m³_53x55xh97 cm



Pilleovn

KERAMIK / FEDTSTEN / STÅL

- _ Brændekammer i støbejern
- _ Røgdudledning foroven Ø 8 cm
- Ekstraudstyr:
- _ Wi-Fi-sæt
- _ GSM-sender

STÅL **DKK 20.395**

KERAMIK **DKK 22.495**



cremehvid



bordeaux



mørkegråt**



FEDTSTEN **DKK 26.495**



0,6-1,9



8-25



15



147/160



**** Kun keramisk version**



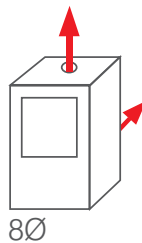
Aris Up2/Aris Up Plus
FEDTSTEN



Aris Up2/Aris Up Plus
cremehvid keramik

Aris Up Plus

8 kW_210 m³_53x55xh97 cm



STÅL **DKK 21.995**
 KERAMIK **DKK 24.095**

Pilleovn

KERAMIK / FEDTSTEN / STÅL

- _ Brændekammer i støbejern
- _ Røgdudledning foroven Ø 8 cm
- _ Ekstraudstyr:
- _ Wi-Fi-sæt
- _ GSM-sender



cremehvid



bordeaux

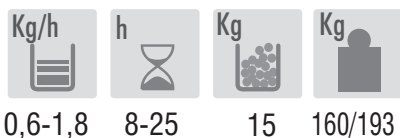


mørkegråt**



FEDTSTEN **DKK 28.095**

**** Kun keramisk version**



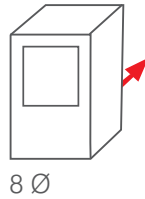
kan kanaliseres til et andet lokale (sæt 12/12 bis)



Aris Up2/Aris Up Plus
STÅL, top og indlæg i cremehvid keramik

Klik

8 kW_215 m³_47x49,5x102,5 cm



Stål med top
i KERAMIK: **DKK 18.700**

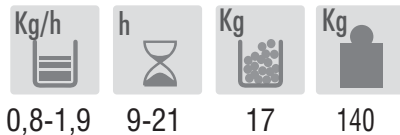
Pilleovn

- _ Struktur og brændkammer i støbejern
- _ Røgdudledning bagpå Ø 8 cm, han
- _ Forenklet panel med 2 knapper og 2 lysadvarsler.
- _ Advarselslampe for pillerniveau: Indikerer at ovnen stadig har piller nok til ca. en halv time.
- Ekstraudstyr:
- _ Fjernbetjening som ekstraudstyr
- _ Wi-Fi-sæt
- _ GSM-sender



Energy

A⁺⁺
A⁺
 A
 B
 C
 D
 E
 F
 G



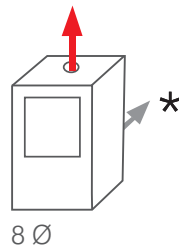
Stål med top i Mat hvid keramik



Stål med top i Mørkegrå keramik

Evia

8,2 kW_215 m³_56x57xh113 cm



STÅL
DKK 24.795

Pilleovn

- _ Brændekammer i støbejern
- _ Røgdudninger Ø 8 cm foroven, hun, bagpå han (ekstraudstyrssæt)*
- _ Brændkammerdør i støbejern
- _ Ekstraudstyr
- _ Wi-Fi-sæt
- _ GSM-sender



Mat hvidt



Bronzefarvet



Sort



Kg/h	h	Kg	Kg
0,5-1,9	8-32	16	150



Mat hvid STÅL



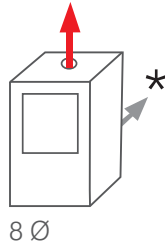
Sort STÅL



Bronzefarvet STÅL

Bild

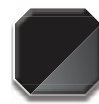
9,1 kW_235 m³_80x30xh110 cm



Pilleovn

Kompakte pilleovn, 30 cm i dybden

- _ Brændekammer i støbejern
- _ Røgdudledning Ø 8 cm foroven, bagpå er (ekstraudstyrssæt)*
- _ 2 uafhængige blæsere (Fig.1/2)
- _ Fjernbetjening
- Ekstraudstyr:
- _ Wi-Fi-sæt
- _ GSM-sender



GLAS
sort

DKK 28.095



KERAMIK
Mat hvid

DKK 29.095

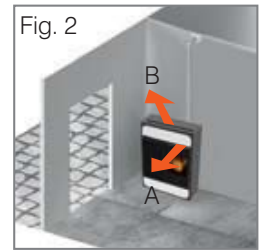
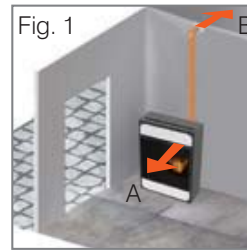
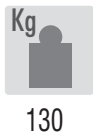
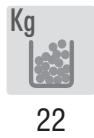


sort



FEDTSTEN

DKK 30.595



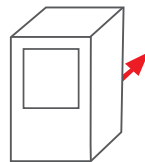
FEDTSTEN



Mat hvid KERAMIK

Sort GLAS

Cherie Up



8 Ø

11,2 kW_290 m³_62x57xh115 cm

STÅL **DKK 30.295**

Pilleovn

- _ Struktur og brændkammer i støbejern
- _ Røgdudledning på bagsiden, Ø 8 cm
- _ 2 varmluftkanaludgange bagpå Ø 8 cm

Ekstraudstyr:

- _ Wi-Fi-sæt, GSM-sender
- _ Sæt for varm, kanaliseret luft 12 - 12 bis
- _ adapter Ø 8-6 cm til kanaliseringsåbninger



mat hvid



bronze



mørkegrå



FEDTSTEN **DKK 35.195**



1,2-2,6



10-22



26



207/244



STÅL mørkegrå

KERAMIK DKK 32.100



salt og peber



cremehvid



bordeaux



mørkegrå

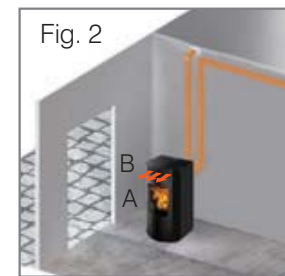
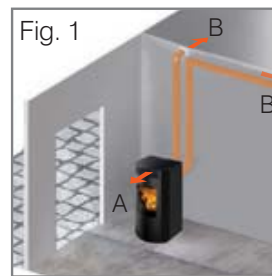


GLAS DKK 34.360

hvid



sort



KERAMIK cremehvid

new Rada Air Tight C

12,8 kW_335 m³_55x55xh112,5 cm

Også egnet til passive huse.

Glidende top til pillepåfyldning.

- _ Brændekammer i støbejern
- _ Røgdledning foroven Ø 8/13 cm koaksial hun
- _ Dags-og ugeprogrammering
- _ 1 varmluftkanaludgang bagpå
- Ekstraudstyr:
 - _ Wi-Fi-sæt;
 - _ GSM-sender
 - _ Adapter Ø 6 cm pr. kanal

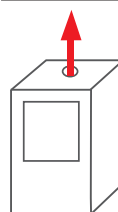


sistema
LEONARDO
Patented



AT

PH



8/13 Ø

KERAMIK

DKK 35.155



mat hvid



sort

Energy



0,6-2,9



8-40



24



160



sort KERAMIK



mat hvid KERAMIK



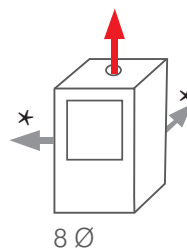
Blade

12,1 kW_315 m³_90x34,5x113 cm

Pilleovn med mulighed for kanalisering

STÅL / FEDTSTEN

- _ Brændekammer i støbejern
- _ Røgdudledning foroven Ø 8 cm
- _ varm luft kan kanaliseres bagpå og på højre side
- _ Ekstraudstyr:
- _ Wi-Fi-sæt
- _ GSM-sender
- _ røgdudledningssæt Ø 8 cm:
- bagpå og på venstre side (fedsten, stål)*



STÅL **DKK 26.895**



mat hvid



bordeaux



bronzé



sort



FEDTSTEN **DKK 32.795**



0,8-2,8



8-28



22



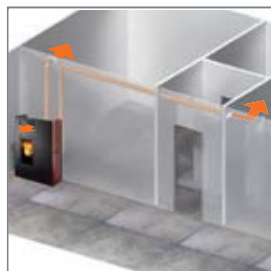
185/215



STÅL sort



FEDTSTEN

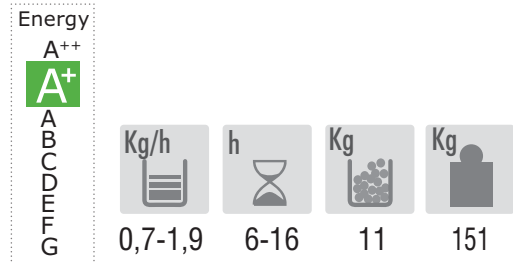


Pellkamin 8 DKK 26.095

8,1 kW_210 m³_74x46xh52 cm
 _74x46xh49 cm (Uden Ramme)

Indbygget pilleovn

- _ Brændekammer i støbejern
- _ Røgdledning foroven Ø 8 cm
- _ Front i støbejern
- Ekstraudstyr:
- _ Wi-Fi-sæt
- _ GSM-sender



Pellkamin 10 DKK 27.000

10,4 kW_270 m³_74x46xh52 cm
 _74x46xh49 cm (Uden Ramme)

Indbygget pilleovn

- _ Brændekammer i støbejern
- _ Røgdledning foroven Ø 8 cm
- _ Front i støbejern med dør i matteret glas og indsats i blank sort keramik
- Ekstraudstyr:
- _ Wi-Fi-sæt
- _ GSM-sender



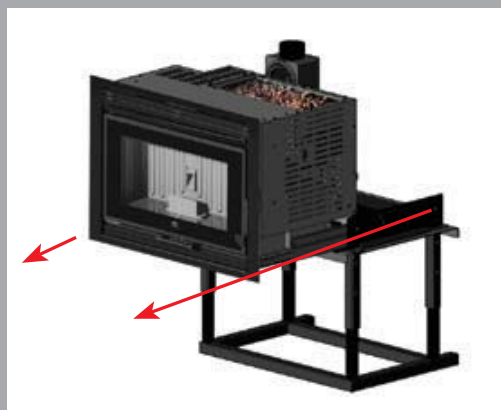


Pellkamin 8



Pellkamin 10

Påfyldningen af piller kan udføres på 3 måder:



A. med pejseindsats med skinneudtræk NÅR PEJSEN ER SLUKKET

Ekstraudstyr:



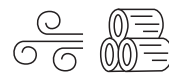
B. med påfyldningsskuffe foran (ekstraudstyr) inkl. ramme og skovl NÅR PEJSEN ER TÆNDT

DKK 1.830



C. med luge (ekstraudstyr) når pejsen er tændt

DKK 1.940



Windo2 75 DKK 30.295

Windo2 95 DKK 33.795

75: 13,2 kW_345 m³_94x63xh150 cm

95: 14,7 kW_385 m³_114x63xh150 cm

Træpejs

Træpejs med højre eller venstre vinkelglas.

_ Røgdledning i den øverste del Ø 20 cm

_ Brandkammer i ildfast materiale

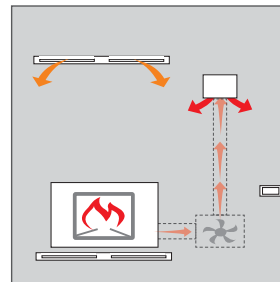
_ røgdledning foroven

Ekstraudstyr:

_ AIR DIFFUSER: varm, kanaliseret luft



KIT 1 BIS
4 BIS - 5 BIS



AIR DIFFUSER

Energy



Kg/h	Kg	N
3,3	336	
3,9	380	

Windo3 85 DKK 34.595

13,2 kW_345 m³_92x63xh150 cm

Træpejs

Træpejs med glas på 3 sider.

_ Røgdledning i den øverste del Ø 20 cm

_ Brandkammer i ildfast materiale

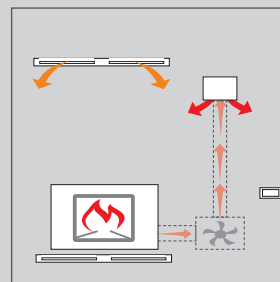
_ røgdledning foroven

Ekstraudstyr:

_ AIR DIFFUSER: varm, kanaliseret luft



KIT 1 BIS
4 BIS - 5 BIS

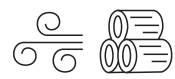


AIR DIFFUSER

Energy



Kg/h	Kg	N
3,4	290	



Windo2 75 (R)
(højre hjørne)



Windo2 95 (L)
(venstre hjørne)



Windo3 85





Varmt vand

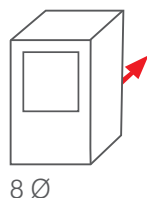
Opvarm med vand

Brændeovne, pejse og fyr producerer varmt vand til forsyning af radiatorer og gulvvarmepaneller i hele huset. De kan producere varmt sanitært vand. De fungerer med piller, træ eller med multiforbrænding; Pillerne muliggør programmerbar forbrænding, hvorimod træet er det billigste brændstof og skaber stemningen som før. Multiforbrændingen gør det muligt at bruge restmaterialer (skaller, frugtkerner og -sten osv.), som ellers ville blive smidt ud.



new Milla H 12

12,4 kW_10,2 kW H₂O_325 m³_52x56xh110 cm



Pilleovn til centralvarme

- _ Brændkammer i støbejern og stål
- _ Røgdudledning Ø 8 cm på bagsiden
- _ Synoptisk panel
- _ Dags- og ugeprogrammering
- _ Indbygget hydraulisk sæt med lukket Ekspansionsbeholder is right, cirkulationspumpe og trykreguleringsventil
- Ekstraudstyr:
 - _ Wi-Fi-sæt



KERAMIK **DKK 27.195**



cremehvid



bordeaux



sort



pergament

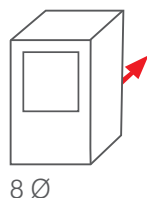




KERAMIK cremehvid

Mito Idro

16,2 kW_11,8 kW H₂O_420 m³_52x55xh110 cm



Pilleovn til centralvarme

- _ Brændkammer i støbejern og stål
- _ Røgdudledning Ø 8 cm på bagsiden
- _ Synoptisk panel
- _ Dags- og ugeprogrammering
- _ Indbygget hydraulisk sæt med lukket Ekspansionsbeholder is right, cirkulationspumpe og trykreguleringsventil
- Ekstraudstyr:
- _ Wi-Fi-sæt

STÅL **DKK 29.095**

KERAMIK **DKK 31.095**

-  cremehvid
-  bordeaux
-  pergament
-  sort (kun stål)



KERAMIK cremehvid



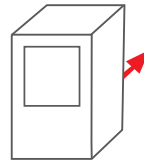
STÅL sort

Cherie Up H

16,2 kW_11,8 kW H₂O_420 m³_62x57xh115 cm

Pilleovn til centralvarme

- _ røgdudledning bagpå Ø 8 cm han
- _ touchscreen-panel
- _ daglig/ugentlig programmering
- _ varmluftventilation på fronten (kan deaktiveres)
- _ fjernbetjening med display
- Ekstraudstyr:
- _ Wi-Fi-sæt
- _ GSM-sender



8 Ø



1-3,7



8-29



29



230-265

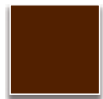


GLAS sort

STÅL **DKK 34.895**



mat hvid



bronze



mørkegrå

KERAMIK **DKK 36.395**



salt og peber



cremehvid



bordeaux



mørkegrå

GLAS **DKK 37.995**



hvid



sort



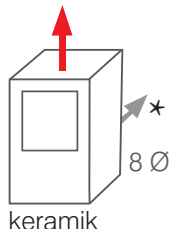
FEDTSTEN

DKK 38.996



FEDTSTEN

Blade H 18



keramik



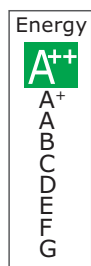
keramik

18,7 kW_16,3 kW H₂O_485 m³_104/106x39x120,5/122 cm

Pilleovn til centralvarme

- _ røgdledning foroven ø 8 cm han
- _ daglig/ugentlig programmering
- _ synoptisk panel
- _ varmluftventilation på fronten (kan deaktiveres)
- _ Lukket ekspansionsbeholder
- _ "PLT" på display (pillerniveau): indikerer at ovnen stadig har piller nok til ca. en halv time efter at "PLT" fremkommer på displayet.

For at sikre korrekt funktion skal følgende hydrauliske sæt benyttes: R-R2 til Blade 18,7.



1,1-4,2



7-26



30



280

STÅL

DKK 33.890



mat hvid



bordeaux



bronze



sort

KERAMIK

DKK 36.495



mat hvid



bordeaux



beige



blank sort*

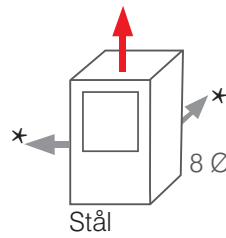
* Så længe lager haves



KERAMIK beige

Blade H 22

22,5 kW_20 kW H₂O_585 m³_104/106x39x120,5/122 cm



Pilleovn til centralvarme

- _ røgdledning foroven ø 8 cm han
- _ daglig/ugentlig programmering
- _ synoptisk panel
- _ varmluftventilation på fronten (kan deaktiveres)
- _ Lukket ekspansionsbeholder
- _ "PLT" på display (pillerniveau): indikerer at ovnen stadig har piller nok til ca. en halv time efter at "PLT" fremkommer på displayet.

For at sikre korrekt funktion skal følgende hydrauliske sæt benyttes: R-R2-RW til Blade H 22,5

Energy

A++

A+
A
B
C
D
E
F
F
G

Kg/h	h	Kg	Kg
1,1-5,1	6-26	30	280

STÅL

DKK 35.895



mat hvid



bordeaux



bronze



sort

KERAMIK

DKK 38.495



mat hvid



bordeaux



beige



blank sort*

*** Så længe lager haves**



STÅL bronze

new Laguna2 P18/24/29



17,6 kW_16,2 kW H₂O_420 m³_76x79xh128 cm

24,2 kW_22,2 kW H₂O_580 m³_91x79xh128 cm

28,2 kW_25,8 kW H₂O_670 m³_91x79xh128 cm

DKK 46.495

DKK 51.895

DKK 53.495

Pillefyr

- _brændekammer i stål
- _røgudledning bag på
- _sidebeholder 60 kg (18); 100 kg (24/29)
- _synoptisk panel farvetouchscreen
- _automatisk rengøring af turbulatorer Brænder rør og automatisk udtømning af aske

KLASSE 5 i overensstemmelse med standarderne EN 303-5 2012

For at sikre korrekt funktion er det obligatorisk at installere et af de følgende sæt:

R-R2 til Laguna2 P18/24/29,
RW-RW2 til Laguna2 P24/29

Energy	Kg/h	h	Kg	Kg	
A+++					
A++					
A+					
A					
B	18	1,1-3,7	16-55	60	350
C	24	1,1-5	20-91	100	364
D	29	1,1-5,9	17-91	100	364





EDILKAMIN
LAGUNA2 P29



	Slide Slide2 7	Mya Eco	Lille 8	Nara Nara Plus	Aris Up2 Aris Up Plus	Klik	Evia	Bild
Kg	20 20	18	20	24 24	15	17	16	22
kW	2,3-4,9 2,3-7,1	2,4-6,3	2,4-8,1	2,3-7,1 2,7-9	2,5-8,2 2,5-8	3,5-8,3	2,4-8,2	4,4-9,1
Kg/h	0,5-1,1 0,5-1,6	0,5-1,5	0,5-1,9	0,5-1,6 0,6-2,1	0,6-1,9 0,6-1,8	0,8-1,9	0,5-1,9	1-2,1
h	18-40 13-40	12-36	11-40	15-48 11-40	8-25	9-21	8-32	10-22
m³	130 185	165	210	185 235	215 210	215	215	235
%	90,2 90,7	90,1	90	90,7 90,2	88,7 91,5	90	91,5	89
cm	8 M ↑ 8 F ↑	8 M ↗	8 F ↑	8 M ↗ 8 M ↗	8 M ↗	8 M ↗	8 F ↑	8 F ↑
cm	/	/	/	/	/	/	/	1X Ø 8 cm
Kg	121-132 121-132	167-171	196	123-131	147-160 160-193	140	150	130
	•	•	•	•	•	•	•	•
	•	•	•	•	•	•	•	•
	/	/	/	/	/	•	/	/
GSM	•	•	•	•	•	•	•	•
Wi-Fi	•	•	•	•	•	•	•	•
	•	•	•	•	•	•	•	•
	•	•	•	•	•	• ekstraustyr	•	•
RELAX	•	/	•	•	•	•	•	•
Energy	A+	A+	A+	A+	A+	A+	A+	A+

Beholder kapacitet

kW
Nyttig effekt

Brændselsforbrug
Min-Max

Selvfungerende
min-max

Vol. som kan opvarmes

Ydelse

Røgdugang M: Han / F: hun
FOROVEN / BAGTIL / SIDE

Kanalisering af varm luft: antal udgange x Ø cm
FOROVEN / BAGTIL / SIDE

Samlet vægt

Synoptisk panel
Synoptisk panel touch

Fire control:
Automatisk modul til forbrænding for at
undgå spild af brændsel.

Automatisk rengøring af brændekammer: til mange timers
funktion uden afbrydelser. Overflødig gør ikke almindelig rengøring
ved kold ovn (se teknisk skema).

Klargøring til fjernbetjent styring

Wi-Fi kit: optional

Klimakomfort



	Cherie Up	Rada Air Tight C	Blade
Kg	26	24	22
kW	5,5-11,2	12,8	3,5-12,1
Kg/h	1,2-2,6	0,6-2,9	0,8-2,8
h	10-22	8-40	8-28
m³	290	335	315
%	90	91,3	90,3
cm	8 M ↗	8/13 F ↑	8 F ↑
cm	2x Ø 8 cm	1/2x Ø 6 cm	2/3x Ø 6cm
Kg	207-244	160	185-215
	•	•	•
	•	•	•
	•	/	/
	•	•	•
	•	•	•
	•	•	•
	•	•	•
	G	G	G
	•	•	•
	•	•	•
Energy	A+	A+	A+



Pelkamin 8 Pelkamin 10
11 11
3,1-8,1 3,1-10,4
0,7-1,9 0,7-2,4
6-16 5-16
210 270
91,1 90
8 M ↗ 8 M ↑
/
151 147
•
•
/
•
•
G G
/ /
/ /
A+



	Windo3 85	Windo2 75 Windo2 95
kW	13,2	13,2 14,7
Kg/h	3,4	3,3 3,9
m³	345	345 385
%	84,6	84,6 81
cm	20 F ↑	20 F ↑
cm	4x Ø 14 cm	4x Ø 14 cm
Kg	290	336 380
	/	/
	/	/
	R 69x36x43h	R 67x36x44h 87x36x44h
	•	•
Energy	A+	A+



Timerfunktion:
til programmering af automatisk tænd / sluk på
et bestemt tidspunkt.



Pejs - materiale:
G: støbejern, **A:** stål, **S:** scamolex, **R:** ildfast materiale



NIGHT funktionen gør det muligt at
programmere den forsinkede slukning af
brændeovnen på det ønskede tidspunkt



RELAX funktionen gør det muligt at deakti-
vere den tvungne ventilation og bevare den
naturlige konvektionsvarme så støjsvagt
som muligt.



S.C.P. Revolutionerende forbrænding



Energy efficiency class



	Laguna2 P18	Laguna2 P24 Laguna2 P29	Milla H 12	Mito Idro	Cherie Up H	Blade H18 Blade H22
Kg	60	100 100	24	30	29	30
kW	/	/	3,3-12,4	4,8-16,2	4,8-16,2	4,9-18,7 4,9-22,5
kW	17,6	24,2 28,2	/	/	/	/
kW_{H₂O}	4,7-16,2	4,7-22,2 4,7-25,8	2,5-10,2	3-11,8	3-11,8	3,8-16,3 3,8-20
Kg/h	1,1-3,7	1,1-5 1,1-5,9	0,7-2,8	1-3,7	1-3,7	1,1-4,2 1,1-5,1
h	16-55	20-91 17-91	9-34	8-30	8-29	7-26 6-26
m³	420	580 670	325	420	420	485 585
%	91,8	91,6 91,4	93	91,6	91,6	93,3 92,7
cm	10 M ↗	10 M ↗ 10 M ↗	8 M ↗	8 M ↗	8 M ↗	8 F ↑
Kg	350	364 364	220	221 242	230-265	280 280
	•	•	•	•	•	•
	•	•	•	•	•	•
	• touch	• touch	•	•	• touch	•
GSM	•	•	•	•	•	•
Wi-Fi	/	/	/	/	•	•
	•	•	•	•	•	•
CHECK	•	•	•	•	•	•
	•	•	•	•	•	•
Pejs	65	65 65	13	12	12	20
	A	A A	G-A	G-A	G-A	A
Energy	A+	A+	A++	A+	A+	A++

- Beholder kapacitet
- kW
Nyttig effekt
- Brændselsforbrug
Min-Max
- Selvfungerende
min-max
- Vol. som kan opvarmes
- Ydelse
- Røgdgang M: Han / F: hun
FOROVEN / BAGTIL / SIDE
- Kanalisering af varm luft: antal udgange x Ø cm
FOROVEN / BAGTIL / SIDE
- Samlet vægt
- Synoptisk panel
Synoptisk panel touch
- Fire control:
Automatisk modul til forbrænding for at
undgå spild af brændsel.
- Automatisk rengøring af brændekammer: til mange timers
funktion uden afbrydelser. Overflødig ikke almindelig rengøring
ved kold ovn (se teknisk skema).
- Klargøring til fjernbetjent styring
- Wi-Fi kit: optional
- Klimakomfort

Timerfunktion:
til programmering af automatisk tænd / sluk på
et bestemt tidspunkt.

Pejs – materiale:
G: støbejern, **A:** stål, **S:** scamolex, **R:** ildfast materiale

NIGHT funktionen gør det muligt at
programmere den forsinkede slukning af
brændeovnen på det ønskede tidspunkt

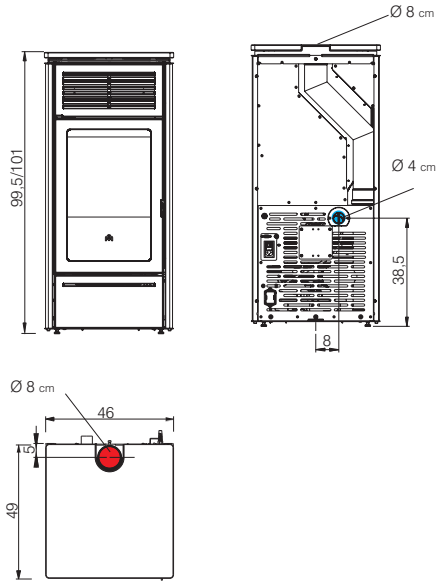
RELAX funktionen gør det muligt at deakti-
vere den tvungne ventilation og bevare den
naturlige konvektionsvarme så støjsvagt
som muligt.

S.C.P. Revolutionerende forbrænding

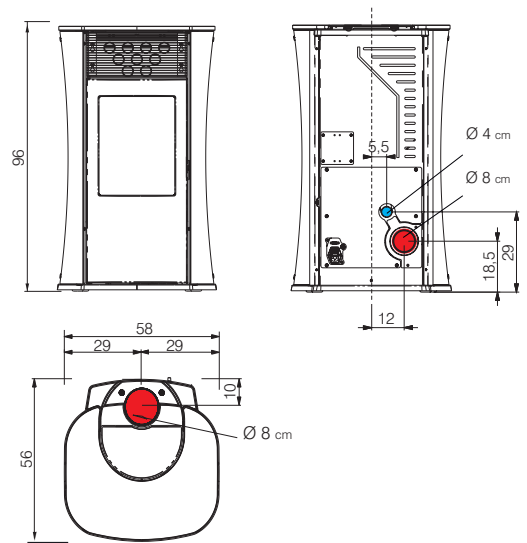
Energy Efficiency class

PILLEOVNE

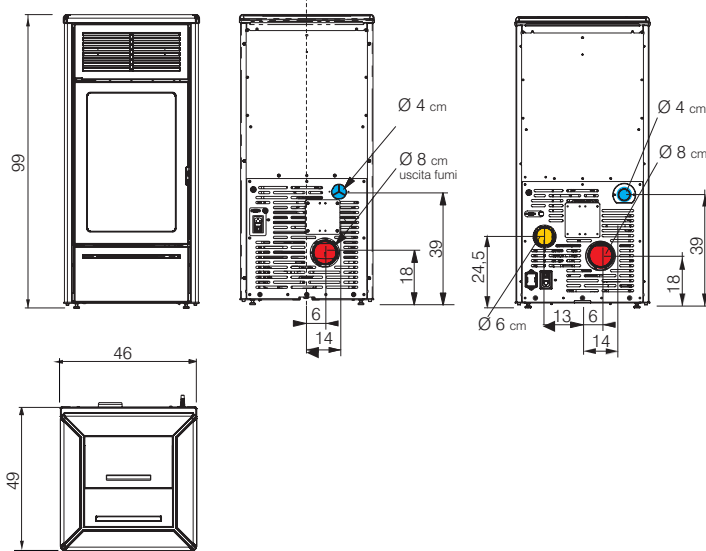
Slide/Slide2 7



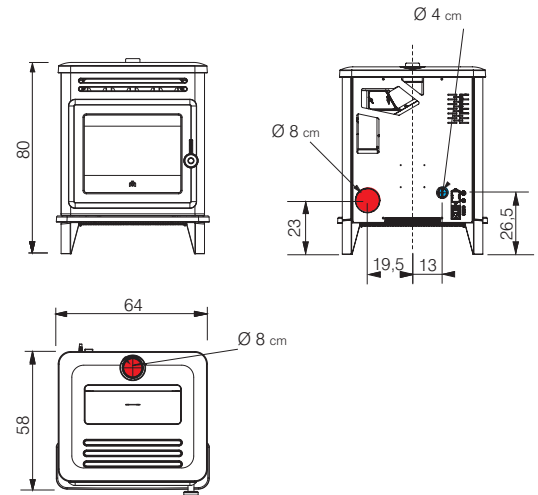
Mya Eco



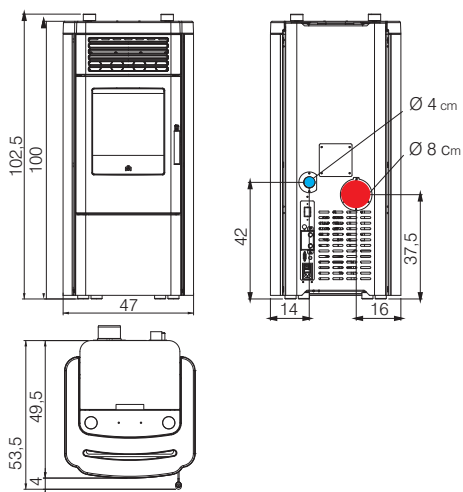
Nara / Nara Plus



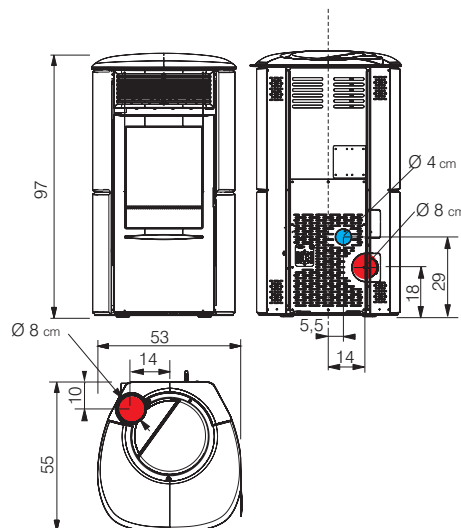
Lille 8



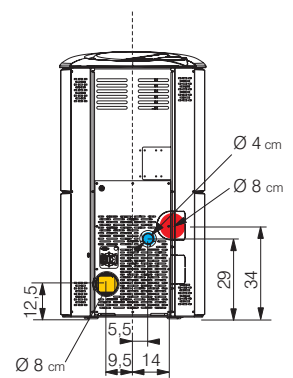
Klik




Aris Up2




Aris Up Plus



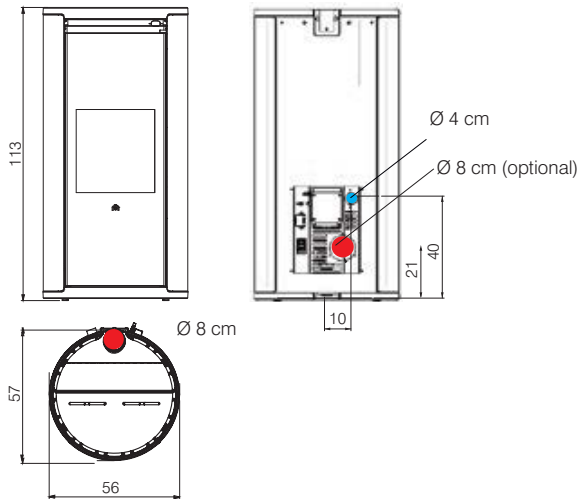
 Forbrændingsluft

 Varm luft, der kan kanaliseres

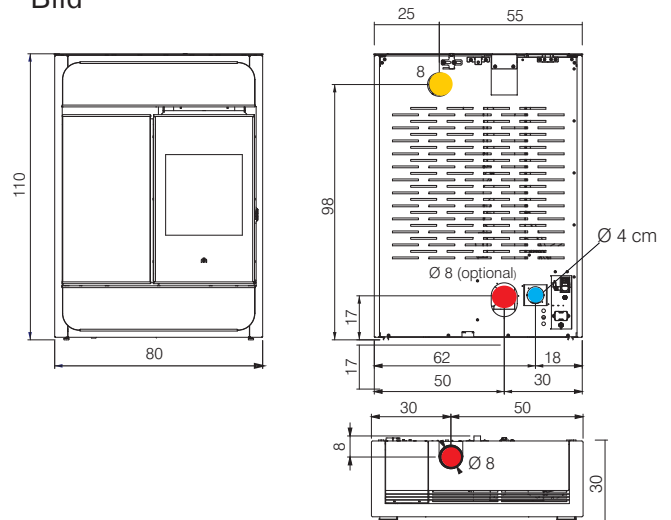
 Røgulledning

PILLEOVNE

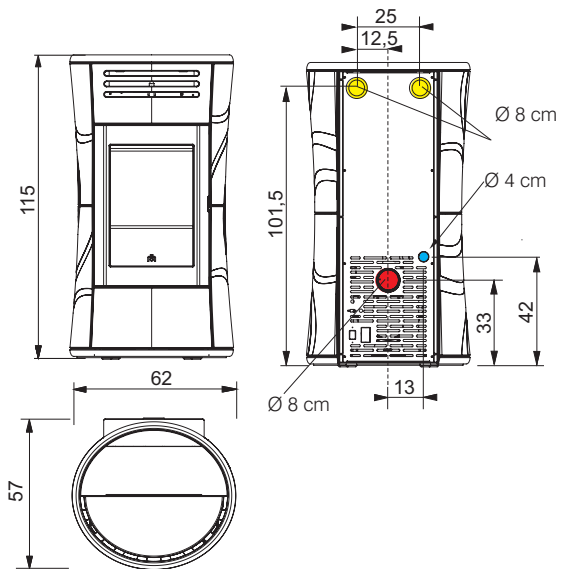
Evia



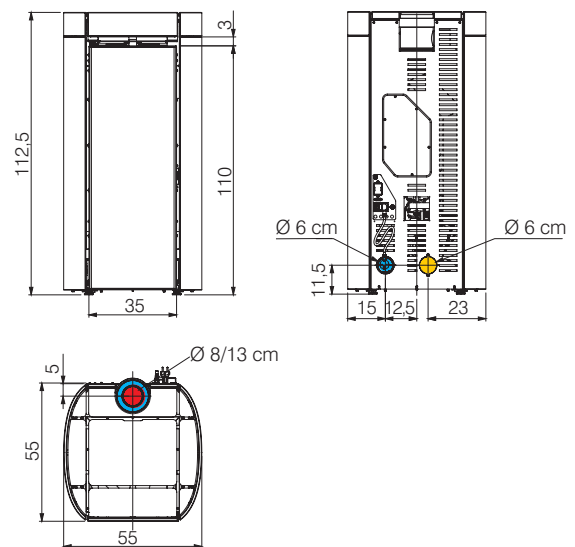
Bild



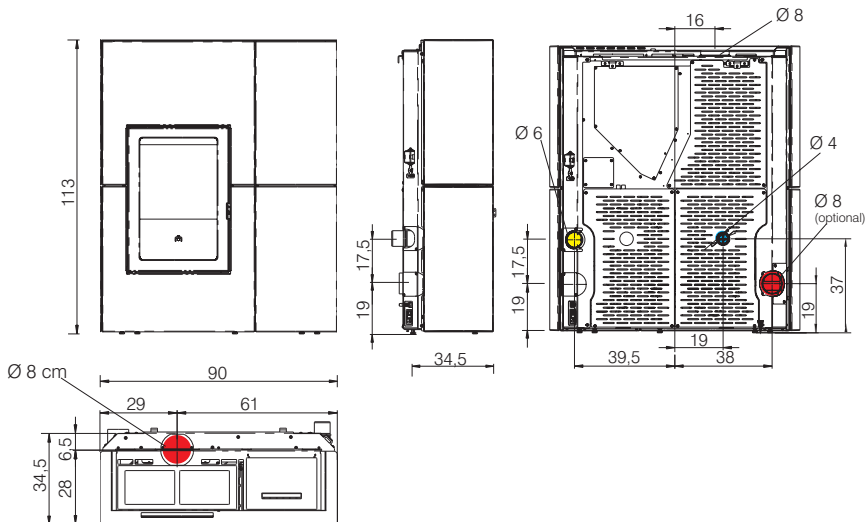
Cherie Up



Rada Air tight C



Blade



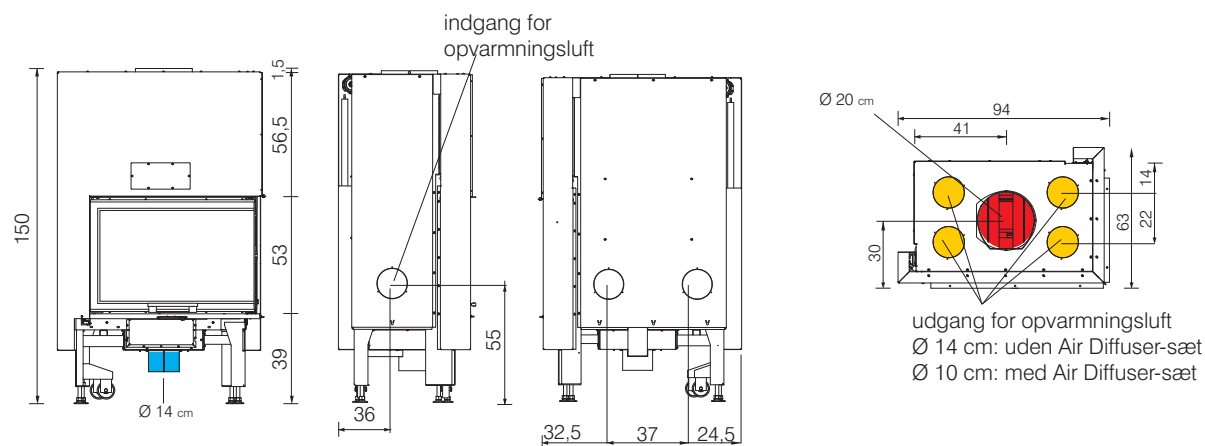
● Forbrændingsluft

● Varm luft, der kan kanaliseres

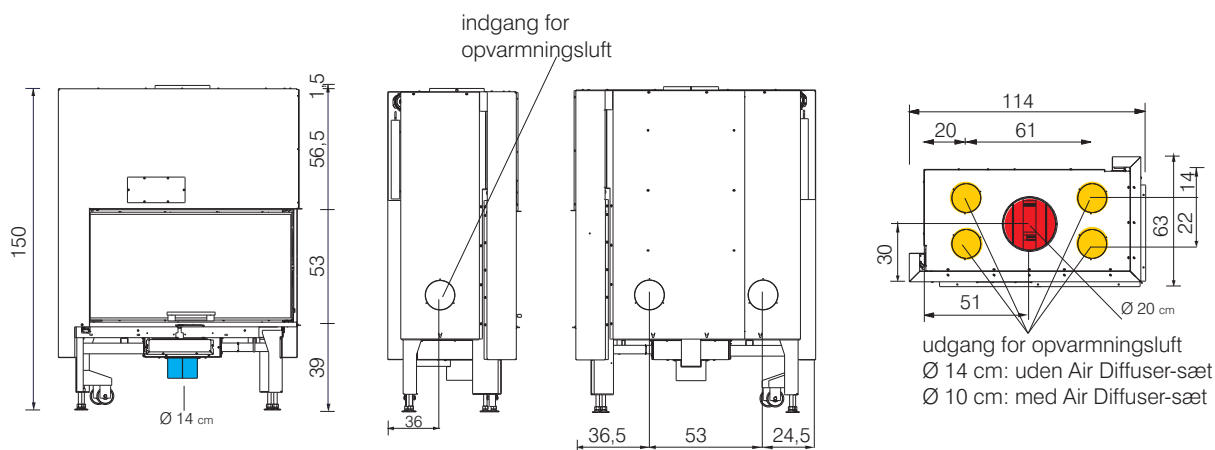
● Røgdledning

TRÆPEJS

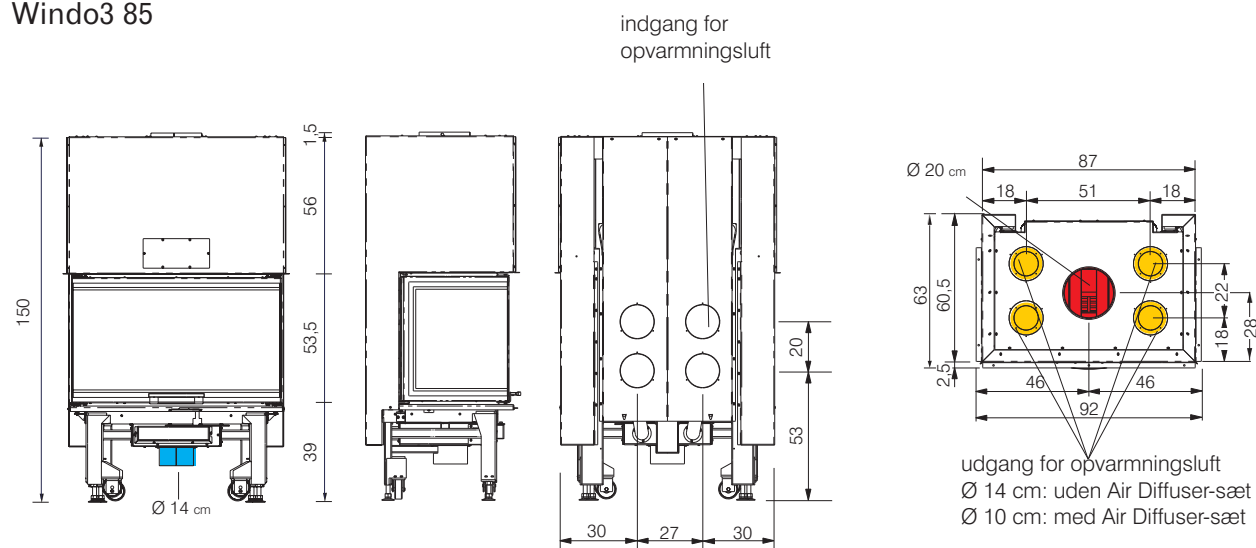
Windo2 75



Windo2 95



Windo3 85



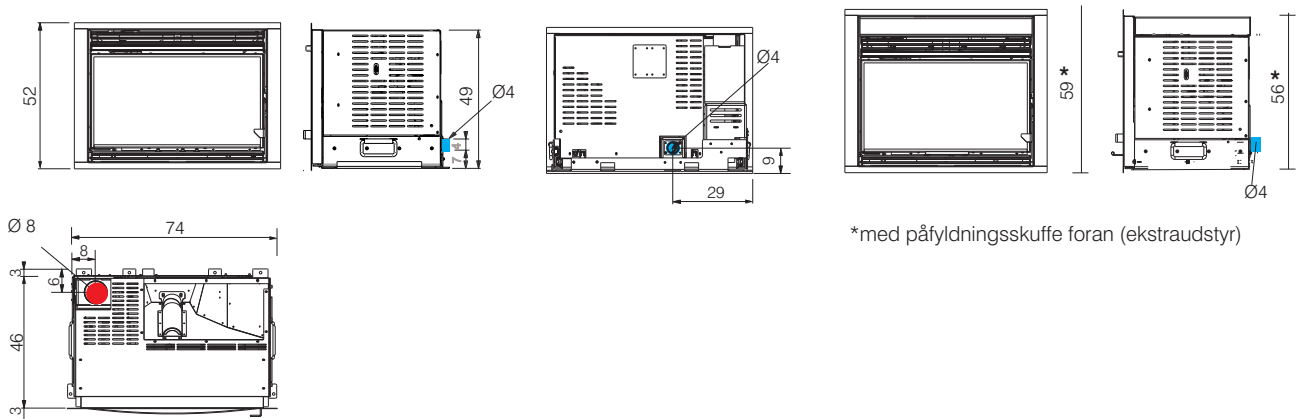
● Forbrændingsluft

● Varm luft, der kan kanaliseres

● Røgdledning

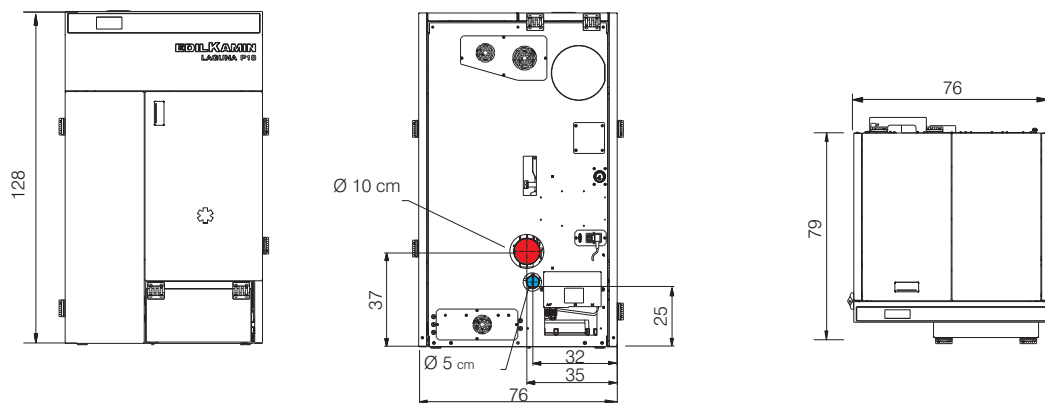
INDBYGGEDE PILLEBRÆNDEOVNE

Pellkamin 8/10

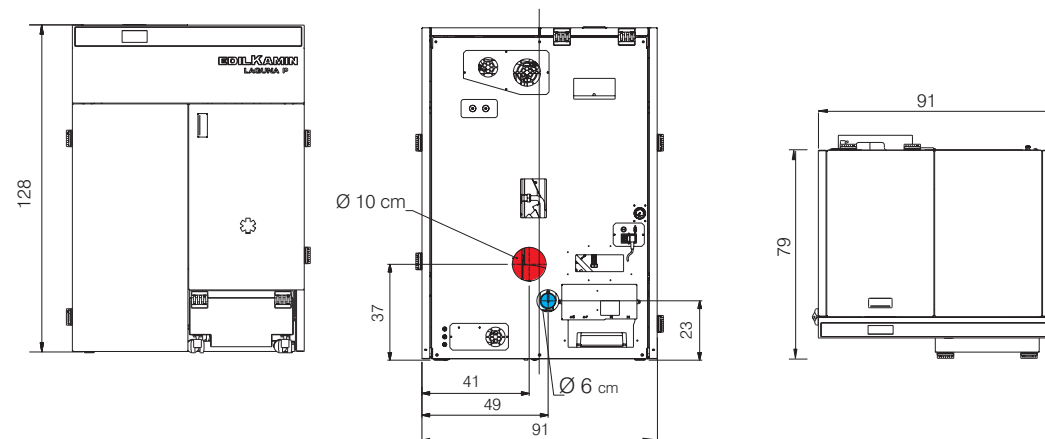


PILLEFYR

Laguna2 P18

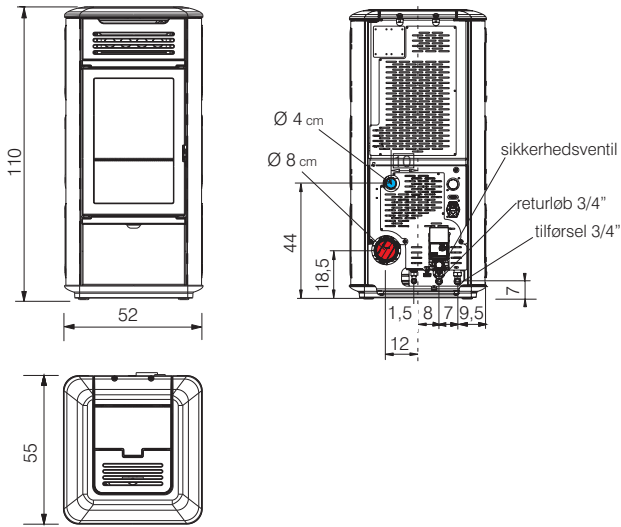


Laguna2 P24/29

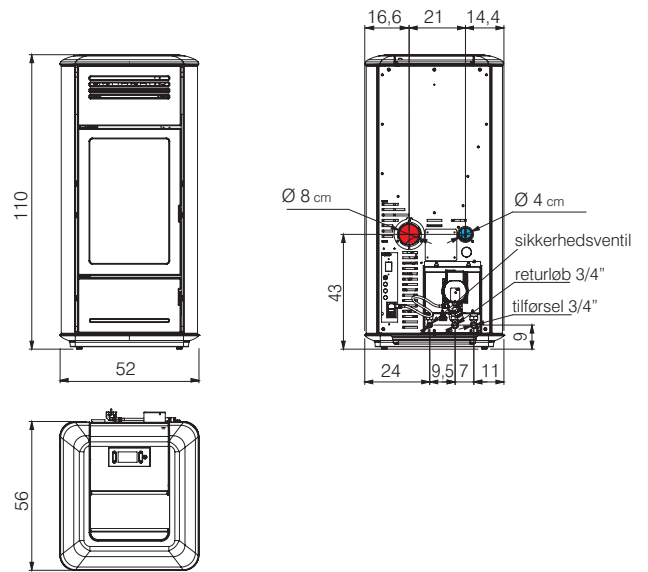


PILLEOVN TIL CENTRALVARME

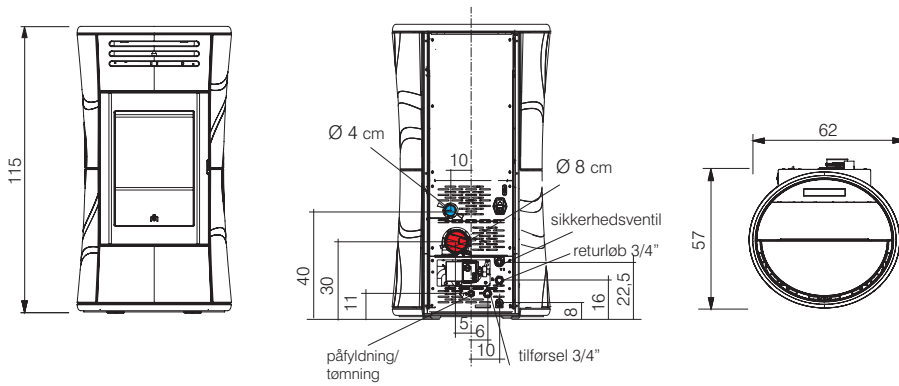
Mito Idro



Milla H 12

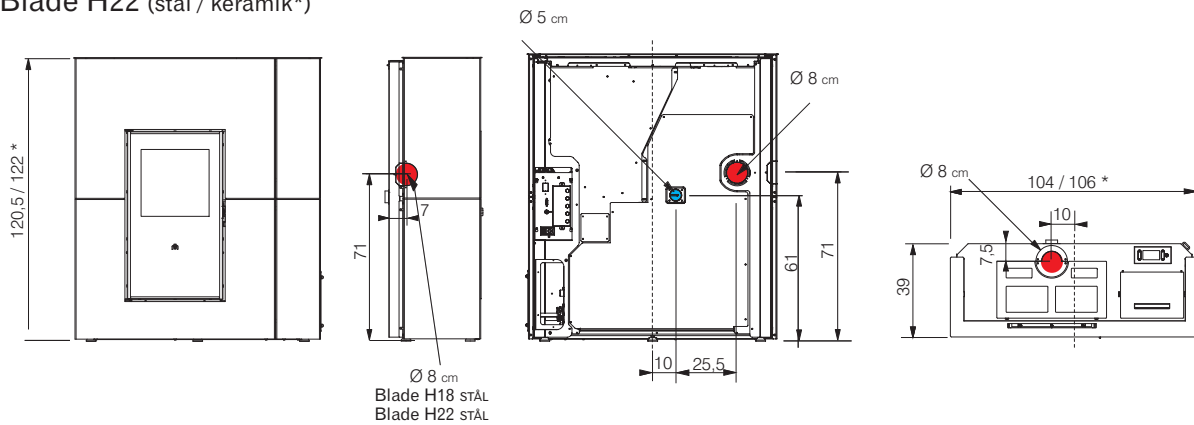


Cherie Up H



Blade H18 (stål / keramik*)

Blade H22 (stål / keramik*)





www.edilkamin.com

export@edilkamin.com

FL 945579 12.19/B web

